



# Festo kompatibel cylinder

Ø32 mm - Ø63 mm | 1112 / 2538 / 2334 | 05-01-2024

**UNIC**  
STAINLESS CYLINDER

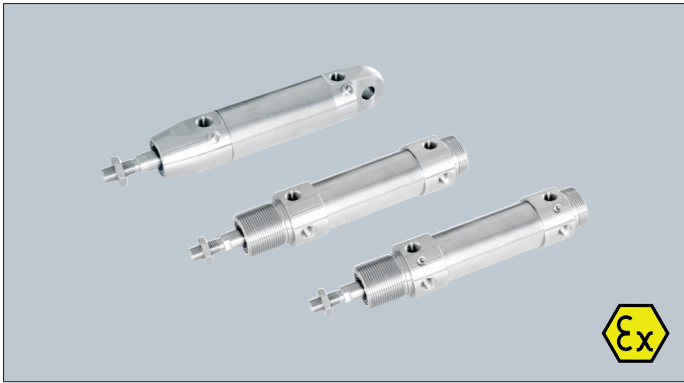
## Typeoversigt

Type	1112	2538	2334

Beslag og tilbehør					

# Festo kompatibel cylinder

Ø32 mm - Ø63 mm | 1112 / 2538 / 2334 | 05-01-2024



## Specifikationer

Diameter	Ø32 mm - Ø63 mm
Erstatter:	CRDSNU / CRDSW
Arbejdsstryk	3 bar til 10 bar
Temperatur	-20°C til +80°C
Standard slaglængder	10-500 mm

## Materialer

Stempelstang, Beslag, Cylinderrør, Endegavle	AISI 304 / (EN 1.4301)
Stempel:	POM
Skraber:	Nitrilgummi / Polyuretan
O-ringe:	Viton

## Standard

Magnet for aftastning
Justerbar endeslagsdæmpning

## Typer

1112	Med svingøje
2538	Med gevind (Udem bremse)
2334	Med gevind (Med bremse)

## Optioner

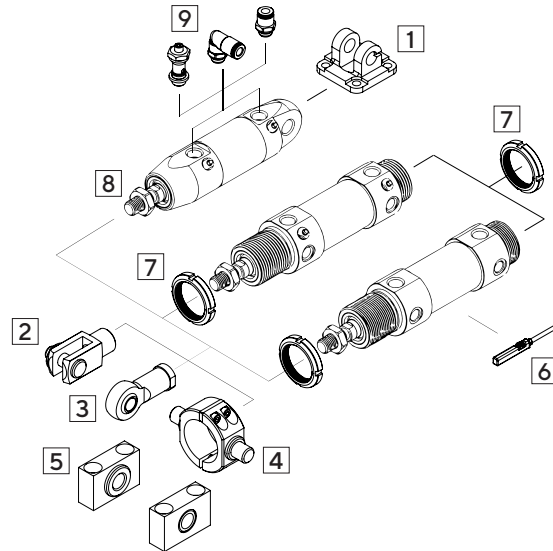
AISI 316L (EN 1.4404)
Cylinder med øget kemikalieresistens
Varmebestandig cylinder op til +150°C
Kundetilpasset efter ønske
Renovering / Rep.sæt (Side 38)

## Bestillingsnøgle

Ø40 x 150 mm = **U040 0150 2538**

**Varmebestandig** cylinder H  
(Gælder ikke 1112):

**Kemikalieresistent** cylinder C  
Cylinder med **PTFE** afstryger: P



## Tilbehør

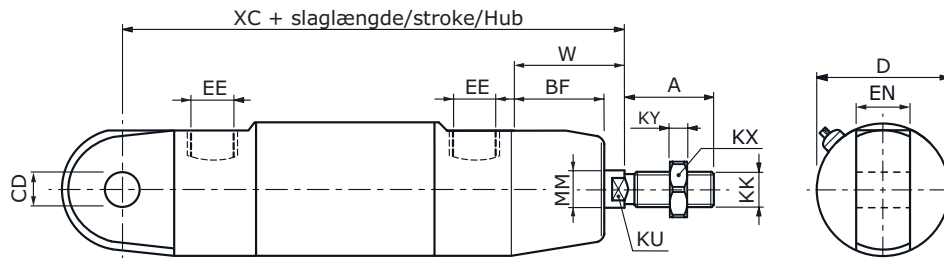
Tilbehør	Side ->
1 Smalt gaffelbeslag	45
2 Stempelstangsgaffel	40
3 Sfærisk ledøje	40
4 Central drejebeslag	46
5 Lejebuk for drejebeslag	47
6 Reedsensor	48
7 Halsmøtrik	38
8 Stempelstangsmøtrik	39
9 Fittings	49

## Teoretiske cylinderkræfter opgivet i Newton

Cyl.Ø	st/stØ	Stempelareal cm <sup>2</sup>		3 bar		4 bar		5 bar			
		•	◦	•	◦	•	◦	•	◦		
32	12	8,0	6,9	212	182	282	243	352	304		
40	16	12,6	10,6	333	282	444	373	554	466		
50	20	19,6	16,5	517	436	690	581	862	726		
63	20	31,1	28,0	824	739	1098	986	1373	1232		
		6 bar		7 bar		8 bar		9 bar		10 bar	
		•	◦	•	◦	•	◦	•	◦	•	◦
	422	364	493	425	563	486	634	546	704	607	
	665	560	776	653	887	746	998	840	1109	933	
	1035	871	1207	1016	1380	1162	1552	1307	1725	1452	
	1647	1478	1923	1725	2196	1971	2471	2218	2746	2464	

# Festo kompatibel

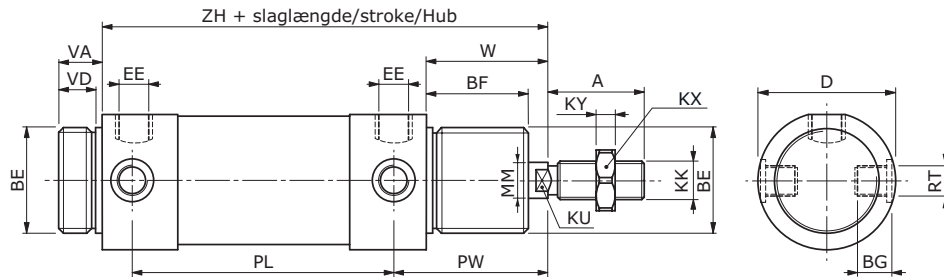
Teknisk data | 05-01-2024



1112

Ø	A	BF	CD	D	EE	EN	KK	KU	KX	KY	MM	W	XC
32	22	20	Ø10	33,6	G1/8"	14	M10x1,25	10	17	5	Ø12	34	118
40	24	22	Ø12	41,6	G1/4"	16	M12x1,25	13	19	6	Ø16	39	140
50	32	29	Ø16	52,4	G1/4"	21	M16x1,50	17	24	6	Ø20	44	147
63	32	29	Ø16	65,4	G3/8"	21	M16x1,50	17	24	6	Ø20	44	156

\*Bemærk. Alle mål er med 0,0 mm slaglængde.



2538/2334

Ø	A	BE	BF	BG	D	EE	KK	KU	KX	KY	MM	PL	PW	RT	VA	VD	W	ZH
32	22	M30x1,50	30	6,6	38	G1/8"	M10x1,25	10	17	5	Ø12	78	47	M8x1,00	14	12	38	134
40	24	M38x1,50	35	9,6	49	G1/4"	M12x1,25	13	19	6	Ø16	89	57	M10x1,00	16	13	45	158
50	32	M45x1,50	38	12,6	59	G1/4"	M16x1,50	17	24	6	Ø20	96	62	M12x1,50	18	15	50	170
63	32	M45x1,50	38	15,5	70	G3/8"	M16x1,50	17	24	6	Ø20	98	63	M14x1,50	18	15	50	174

\*Bemærk. Alle mål er med 0,0 mm slaglængde.